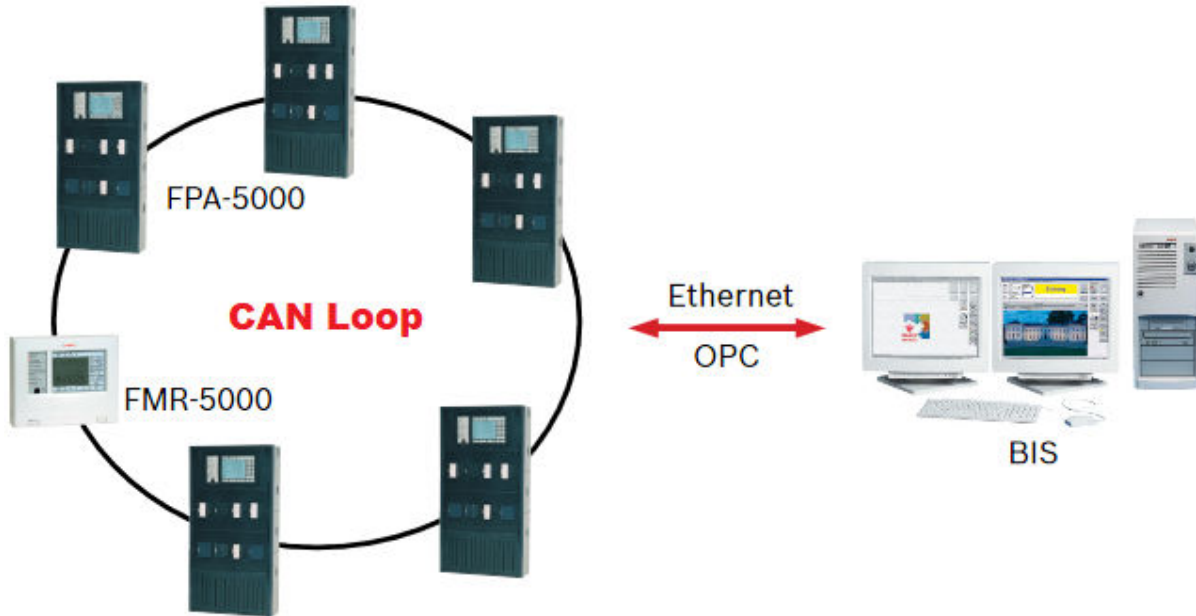


BOSCH FPA-5000 Fonksiyonel Modüler Yangın Panelleri

CLR-CAN-F11 CANbus Fiber Dönüştürücü kullanarak;
Panel Denetleyicileri, Uzak Tuş Takımları ve OPC sunucusu arasındaki CAN loop bağlantılarının yapılışı

BOSCH FPA-5000 serisi modüler yangın panelleri, yangın alarmı sistemlerinde yaygın olarak tercih edilmektedir.

FPA-5000 panel denetleyicileri ve FMR-5000 uzak tuş takımları arasında CAN loop ile aşağıdaki şekilde bir ring topoloji oluşturulur. Buradan da ethernet üzerinden OPC sunucusu yoluyla Bina Entegrasyon Sistemi'ne (BIS) bağlantı yapılır.



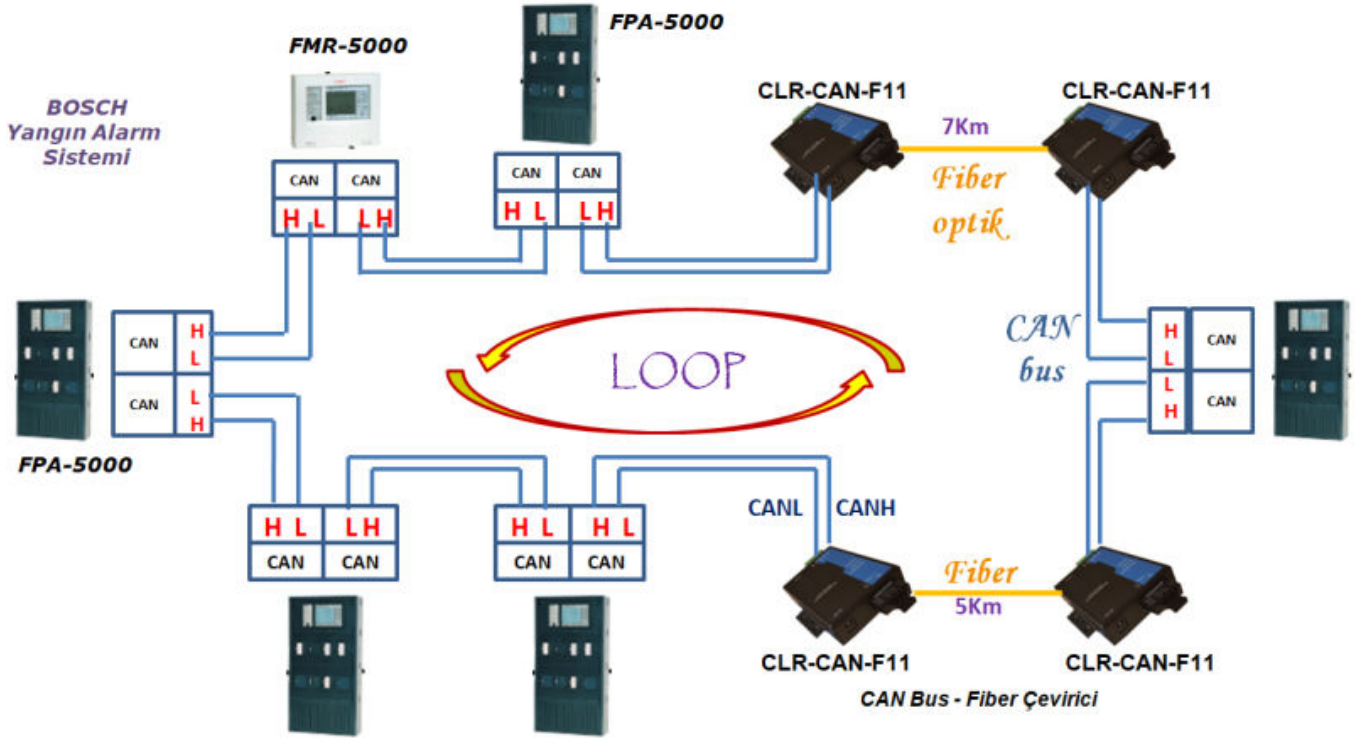
Resim 1. Bosch FPA-5000 panel denetleyici CAN bağlantısı ve bina entegrasyon sistemi

CAN1 ve CAN2 arayüzleri üzerinden ağa bağlanırken, aşağıdaki üç bağlantı topolojisi kullanılabilir:

- CAN1 üzerinden yedeklemesiz bus
- CAN1 ve CAN2 veri yolları üzerinden yedeklemeli bus
- CAN1 ve CAN2 üzerinden yedeklemeli loop

FPA-5000 Paneller ve FMR-5000 tuş takımları arasındaki her bir CAN bağlantı mesafesinin uzun olduğu segmentlerde, fiber optik kablo kullanılmalıdır. Bu noktada CLR-CAN-F11 model numaralı "CAN bus Fiber optik" dönüştürücü gerekmektedir.

Aşağıdaki resimde; CLR-CAN-F11 "CAN Bus to Fiber Optic Converter" kullanarak, mevcut yapıya ilave edilecek olan, Bosch FPA-5000 Yangın alarm santralinin, LOOP topolojiye fiber optik hat üzerinden bağlantısı gösterilmektedir.



Resim 2. Uzak mesafedeki bir yangın santralinin fiber optik kullanarak, CAN bus topolojiye entegrasyonu

CLR-CAN-F11 kurulum kılavuzuna aşağıdaki linkten ulaşabilirsiniz:

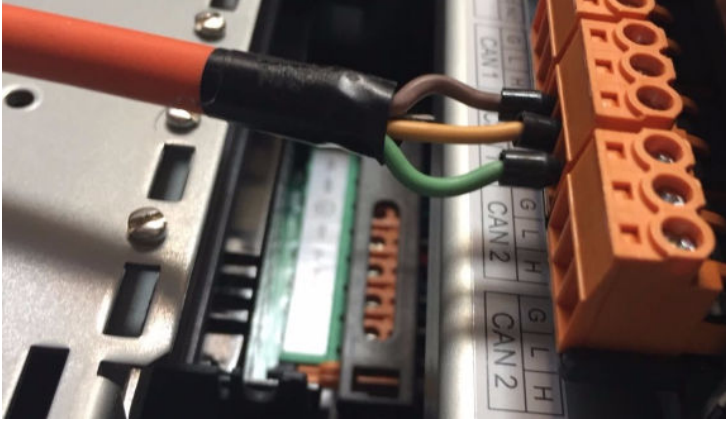
<http://www.telkoinc.com/kurulum/CLR-CAN-F11-KK.pdf>

CAN arayüzleri arasındaki bağlantılar panel üzerindeki CANH ve CANL portları kullanılarak yapılır. Bu portlara bakır teller bağlanır.

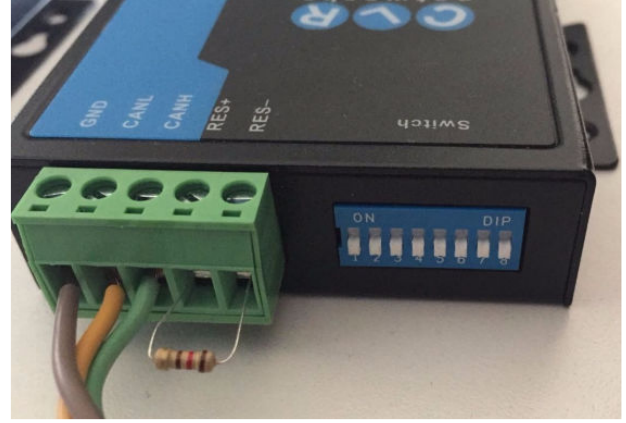
Panel denetleyicileri veya tuş takımlarının CAN arayüzleri ile CLR-CAN-F11 'in CAN arayüzü arasında bağlantı yapılırken dikkat edilmesi gereken en önemli nokta, karşılıklı CAN interface hızlarının tam olarak birebir aynı olmasıdır.

CLR-CAN-F11 interface hız ayarı, cihaz üzerindeki DIP switchler ile yapılır.

FPA-5000 CAN hız ayarı ise FSP-5000-RPS Programlama Yazılımı kullanılarak dizüstü bilgisayar ile soft olarak konfigüre edilir.



FPA-5000



CLR-CAN-F11

Resim 3. Bosch FPA-5000 panel denetleyici ve CLR-CAN-F11 CAN arayüz bağlantısı

Sipariş Numaraları

CLR-CAN-F11	CAN to F/O Converter SC Duplex SM 20km
CLR-CAN-F11A	CAN to F/O Converter SC Simplex SM 20km 1310nm
CLR-CAN-F11B	CAN to F/O Converter SC Simplex SM 20km 1550nm
CLR-CAN-F10	CAN to F/O Converter SC Duplex MM 2km

Address : Perpa Ticaret Merkezi, A Blok No.295-297 Şişli/İstanbul | Tel : +90 212 3204030 | Fax : +90212 3200255 | e-mail : info@telkolink.com

www.telkolink.com

© 2009 telcolink Inc. All rights reserved. Information in this document is subject to change without notice. All company names, logos, and product designs that are trademarks or registered trademarks are the property of their respective owners. 617-000175 Rev. C

