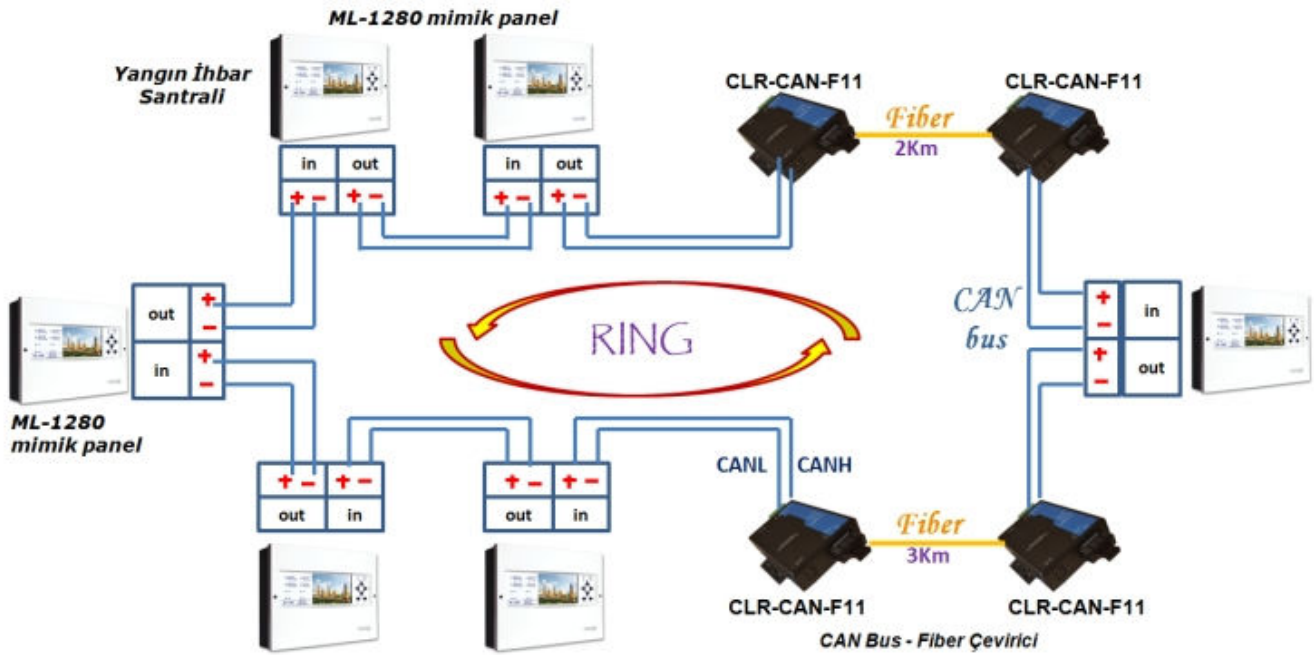


Aşağıdaki resimde; CLR-CAN-F11 "CAN Bus to Fiber Optic Converter" kullanarak, mevcut yapıya ilave edilecek olan, ML-1280 Yangın alarm santralinin RING topolojiye fiber optik hat üzerinden bağlantısı gösterilmektedir.

Mavili marka Akıllı Adresli Yangın Algılama ve Alarm Sistemleri birbirlerine bir RING network oluşturacak şekilde bağlanabilmektedir. Santrallerin tekrarlayıcı panelleri arası bağlantılar ML-1280 7" TFT mimik panel üzerindeki CANH ve CANL (IN ve OUT) portları kullanılarak yapılır. Bu portlara bakır teller bağlanır.

Ancak bakır iletim mesafesinin uzağında bir yangın ihbar santrali sisteme katılmak istendiğinde, fiber optik hat çekmek ve bakır CAN çıkışlarını fibere dönüştürmek gerekir. Bu dönüşümü yapmak için CLR-CAN-F11 model numaralı CAN Bus to Fiber Modem ürünümüz uygundur. Aşağıdaki resimde görülen çözüm dahil birçok uygulamada kullanılmıştır.



### Sipariş Numaraları

CLR-CAN-F11	CAN to F/O Converter SC Duplex SM 20km
CLR-CAN-F11A	CAN to F/O Converter SC Simplex SM 20km 1310nm
CLR-CAN-F11B	CAN to F/O Converter SC Simplex SM 20km 1550nm
CLR-CAN-F10	CAN to F/O Converter SC Duplex MM 2km

Address : Perpa Ticaret Merkezi, A Blok No.295-297 Şişli/İstanbul | Tel : +90 212 3204030 | Fax : +90212 3200255 | e-mail : info@telkolink.com

[www.telkolink.com](http://www.telkolink.com)

© 2009 telcolink Inc. All rights reserved. Information in this document is subject to change without notice. All company names, logos, and product designs that are trademarks or registered trademarks are the property of their respective owners. 617-000175 Rev. C

