



SW485G1;

- RS232'den RS485 veya RS422'ye dönüşüm yapabilen,
- RS485 ve 422 repeater özelliği ile iletim mesafesini 3Km'ye kadar çıkarabilen,
- Hem converter hem de repeater işlevi sırasında işareti 128 farklı istasyona (nod) kadar paralelleyerek Multi-drop modda çalışabilen,
- aynı zamanda da 3000V optik-elektriksel izolasyon / 1500W surge protection sağlayarak değerli sistemlerinizin portlarını koruyan
- 2-tel ile half-duplex, 4-tel ile full-duplex modda, point-to-point veya point-to-multipoint topolojide çalışabilen

çok becerikli bir Seri Çevirici ve Tekrarlayıcıdır.

Bu cihaz ile yapılabilecek uygulamalar aşağıda anlatılmıştır:

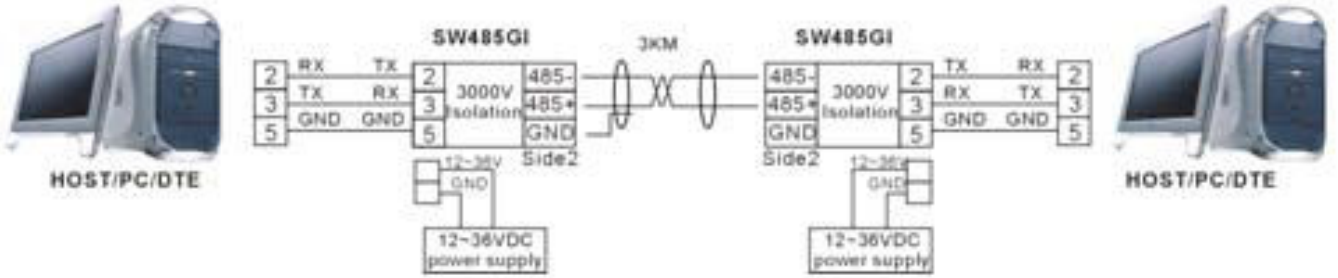
Address : Perpa Ticaret Merkezi, A Blok No.516 Şişli/İstanbul | Tel : +90 212 3204030 | Fax : +90212 3200255 | e-mail : info@telkolink.com

www.telkolink.com

© 2009 telkolink Inc. All rights reserved. Information in this document is subject to change without notice. All company names, logos, and product designs that are trademarks or registered trademarks are the property of their respective owners. 617-000175 Rev. C

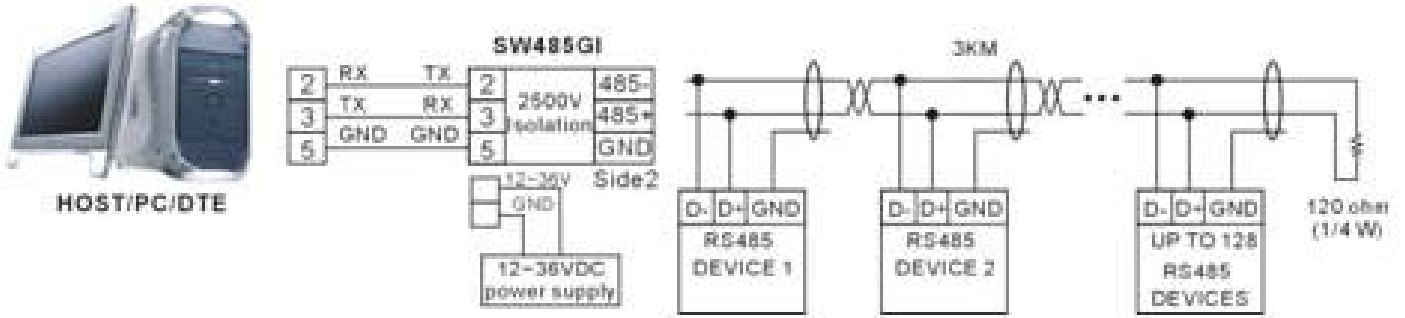


1. RS232 – RS485 Seri arayüz çevirici (RS232 Mesafe Uzatma – Half Duplex)



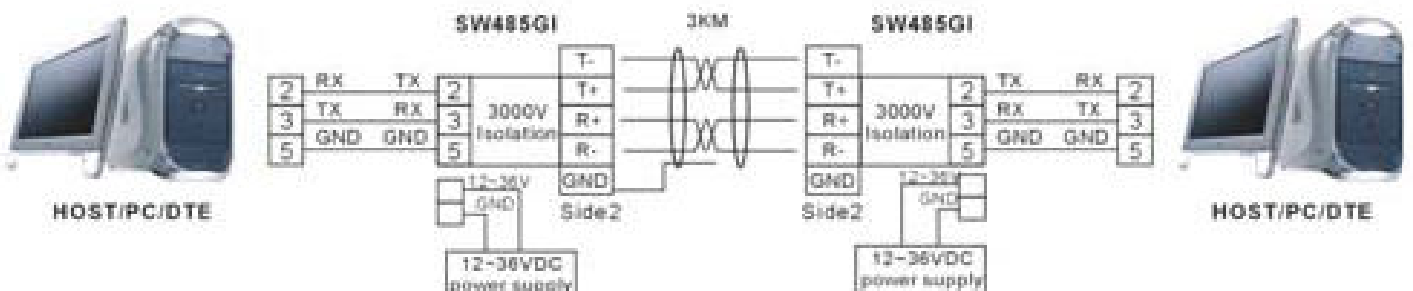
Normalde sadece 5m civarında olan RS232 iletim mesafesini 3000m'ye uzatmak mümkün. RS232'yi 2-telli half-duplex RS485'e çevirip, karşı lokasyonda tekrar ters dönüşüm yaparak, Point-to-point. Bu dönüşüm ile 3000V optik-elektriksel izolasyon da sağlanır.

2. RS232 – RS485 dönüşümünde Master/Slave Multi-drop Konfigurasyon



Tek bir hosttan çıkan RS232 sinyali, 128 adet farklı lokasyondaki sisteme gönderebilirsiniz. Önce RS232-RS485 dönüşümü yapıp, hattı gerekli yerlerde paralelleyip, half-duplex olarak drop edebilirsiniz.

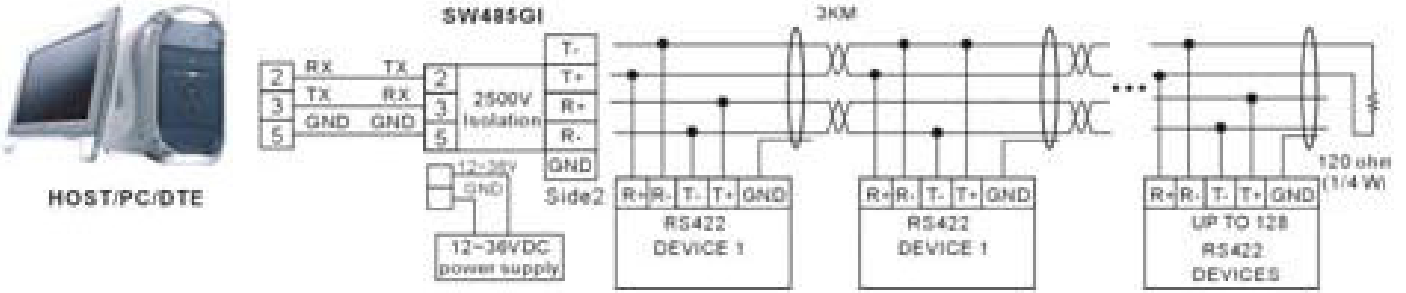
3. RS232 – RS422 Seri arayüz çevirici (RS232 Mesafe Uzatma – Full Duplex)



RS232 seri çıkışı, RS-422 üzerinden, 4-telli full-duplex olarak 3km uzatabilirsiniz.

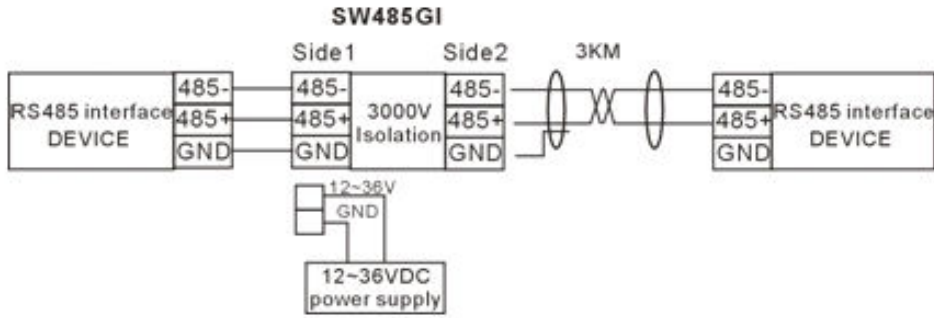


4. RS232 – RS422 dönüşümünde Master/Slave Multi-drop Konfigürasyon



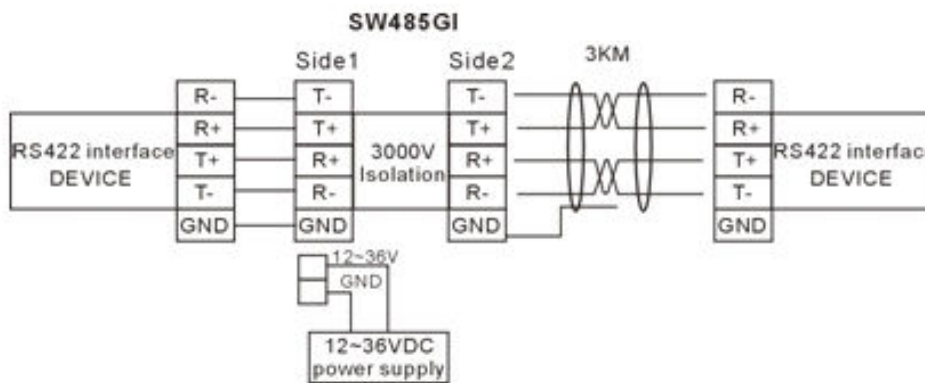
Tek bir hosttan çıkan RS232 sinyali, 128 adet farklı lokasyondaki sisteme gönderebilirsiniz. Önce RS232-RS422 dönüşümü yapıp, hattı gerekli yerlerde paralelleyip, full-duplex olarak drop edebilirsiniz.

5. RS485 Repeater Modu



İki farklı RS-485 cihazınız arasındaki iletim mesafesini 3km kadar uzatmak için, bir tarafa SW485GI koyup tekrarlayıcı özelliğinden faydalanabilir, bunun yanında 3000V izolasyon da sağlayarak kendi sisteminizi hattan gelebilecek yüksek voltajlara (yıldırım düşmesi, vb.) karşı korumuş olursunuz.

6. RS422 Repeater Modu



Aynı şekilde RS-422 sistemleriniz arasındaki mesafeyi uzatabilir ve koruma sağlayabilirsiniz