

# Vertiv™ Liebert® GXT5 Lityum İyon KGK

1000 - 3000 VA 230 V

Kabin/Kule

Akıllı ve Verimli Çift Çevrim Çevrimiçi  
KGK En Yüksek Düzeyde Güç  
Koruma Sunar



Vertiv™ Liebert GXT5 Lityum İyon KGK, iş açısından kritik BT uygulamalarınız için en yüksek düzeyde güç koruma sağlar.

## Yüksek Performanslı Çevrimiçi Güç Koruma

Vertiv GXT5 Lityum İyon çift çevrim çevrimiçi KGK, beklenmeyen bir güç kaybı veya benzeri görülmemiş bir güç dalgalanması durumunda iş açısından kritik uygulamalarınızın korunmasını sağlayan iş ağı donanımları ve sunucular gibi iş açısından kritik BT ekipmanları için hem en üst düzeyde güç koşullandırma hem de akü yedekleme sağlar.

Vertiv GXT5 Lityum İyon KGK, çok çeşitli güç dalgalanmalarına karşı koruma sağlar ve güç kaybı tespit edildiğinde otomatik olarak akü yedeğine geçer. 0,9 veya daha iyi çıkış gücü faktörü (Power Factor, PF) ve aküde çalışmaya sıfır transfer süresi ile en kritik varlıklarınızın korunmasını sağlayabilirsiniz.

## Şunlara Karşı Koruma Sağlar:



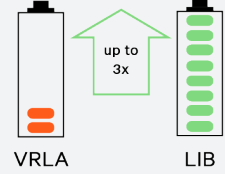
Vertiv Liebert GXT5 Lityum İyon KGK'nın kabin/kule dönüştürülebilir tasarımı, zemin alanının çok değerli olduğu Edge veya dağıtılmış BT uygulamaları için idealdir. Bu, sınırlı yerinde teknik kaynaklara sahip uzak konumlar için ideal olan gerçek bir az bakım gerektiren, ayarla ve unut çözümdür.

## Vertiv Liebert GXT5 Lityum İyon'a Genel Bakış

- Kabin/kule dönüştürülebilir form faktöründe 1000 VA, 1500 VA, 2000 VA ve 3000 VA KGK'ler
- Standart 5 yıllık garanti, yatırımınızın potansiyel olarak maliyetli ekipman arızalarına karşı korunduğunu bilmenin rahatlığını sağlar
- Daha az akü değişimi ve 10 yıla kadar kullanım ömrü ile KGK'nın kullanım ömrü boyunca en düşük toplam sahip olma maliyetini (TCO) elde edin
- Çalışırken değiştirilebilir, kullanıcı tarafından değiştirilebilir aküler, bağlı ekipmanlara giden gücü kesintiye uğratmadan aküleri kolayca değiştirmenizi sağlayarak KGK'nın kullanım ömrünü uzatır
- Dahili aküler, beklenmeyen bir güç kaybı sırasında kritik ekipmanları korumak için sektör lideri çalışma süresi (tam yükte 14 dakikaya kadar) sunar
- Lityum İyon akü teknolojisi, VRLA akülere kıyasla yüksek sıcaklık ortamlarında daha iyi performans sunar, 10 kata kadar daha fazla deşarj döngüsünü destekler ve daha hızlı şarj süreleri sağlar.

## Neden Lityum İyon Teknolojisini seçmelisiniz?

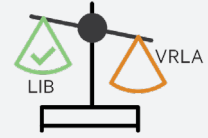
### DAHA UZUN KULLANIM ÖMRÜ



### EN DÜŞÜK TOPLAM SAHİP OLMA MALİYETİ



### DAHA KÜÇÜK VE DAHA HAFİF



### DAHA UZUN ÇALIŞMA SÜRESİ



### ÇEVRE DOSTU



### HIZLI AKÜ ŞARJI



*Lityum İyon teknolojisi, kurşun asit akülerin ömrünün 3 katına kadar beklenen bir ömür sunar ve toplam sahip olma maliyetini (TCO) neredeyse yarıya düşürür*

## Lityum İyon, VRLA'dan daha iyi performans gösterir...

Akü Özelliği	VRLA Akü	Lityum İyon Akü	Lityum İyon Faydası
Standart akü ömrü	3-5 yıl	8-10 yıl	3 kata kadar daha uzun ömür
Tipik çevrim ömrü	200-260	2000	10 kata kadar daha fazla deşarj/şarj çevrimi
Akü şarj süresi (%90'da)	3-6 saat	<2 saat	Hızlı kurtarma süresi, birden fazla kesinti durumunda kritik BT ekipmanlarınızı korur
Akü ağırlığı	10,9 kg	5,9 kg	%45 daha hafif olması sayesinde küçük alanlar ve duvara monte kabinler için idealdir
Garanti	2 veya 3 yıl	5 yıl	Ayarlayıp unutmamız için endişesiz çalışma

Kurulumunuzun maliyet tasarruflarını hesaplamak için [vertiv.com](http://vertiv.com) -> Ürünler ve Servisler -> KGK -> GXT5 Lithium -> Modeller adresindeki **Toplam Sahip Olma Maliyeti (TCO)** hesaplayıcısını ziyaret edin.

## Vertiv ile Toplam Altyapı Çözümünüzü Oluşturun

**Çeşitli ortamlarda ve sayısız uygulamada başarısı kanıtlanmış, uzman tasarımı BT altyapı çözümlerini keşfedin.**

### Vertiv™ VR Rack

Ekipman kurulumunu basitleştirmek için tasarlanmış bağımsız 42U sunucu kabini ve 6 cm'lik ilave kullanılabilir derinlik sağlar.

### Vertiv™ VRC

Ölçeklenebilir kapasiteye sahip özel yüksek verimli kabine monte soğutma sistemi ile kritik BT ekipmanlarını serin tutun.

### Vertiv™ Geist™ Rack PDU

Çıkış seviyesindeki uzaktan izleme ve yönetim ile güvenilir güç dağıtımı, en yüksek düzeyde güç görünürlüğü ve kontrolü sağlar.

### Kablo ve Hava Akışı Yönetimi

Birlikte verilen aksesuarlar, ekipmanlarınızı serin tutmak için uygun kablo yönetimi ve hava akımı sağlar.

### Yazılım ve BT Yönetimi

Maliyetli kesinti sürelerine neden olabilecek kapsam dışı koşullar konusunda uyarıldığınızdan emin olmak için tüm sistemi yerel olarak veya uzaktan izleyin.

### Vertiv™ Liebert GXT5 Lityum İyon KGK

Güç kaybı veya aşırı güç dalgalanmaları durumunda kritik iş ekipmanlarınızı koruyun.



Vertiv'in hepsi bir arada altyapı çözümünü yapılandırmanıza nasıl yardımcı olabileceğini öğrenmek için [Vertiv.com](http://Vertiv.com) adresini ziyaret edin veya Vertiv Satış Temsilcisi ile iletişime geçin.

## Yüksek Performanslı



**0,9 (veya Daha İyi) Çıkış Gücü Faktörü (Power Factor, PF):** Daha fazla ekipman bağlamanıza olanak tanıyan daha fazla kullanılabilir güç sunarak paradan ve yerden tasarruf sağlar.



**Daha Fazla Çalışma Süresi:** Dahili aküler tam yükte 14 dakikaya kadar çalışma süresi sunar.

**Programlanabilir Çıkış Grubu:** Bağlı ekipmanları kapatarak ve daha az kritik yükleri boşaltarak akü gücüyle çalışma süresini uzatın.



**Akü Destekli Çıkışlar:** Kritik ekipmanların korunmasını sağlayan 7 adede kadar akü destekli çıkış.

**Gelişmiş Uyarı Durumu:** Giriş gerilimi, çıkış aşırı yükü, düşük akü veya akü değiştirme durumu konusunda sizi uyarmak için sistem durumu hakkında sizi uyaran erken sesli ve görsel alarmlar alın.

**Geniş giriş gerilimi aralığı:** Aküye transfer etmeden önce KGK'nın şebeke gücünün kullanımını en üst düzeye çıkarmasını sağlayarak akü ömrünü uzatın.

## Üstün Akü Teknolojisi

**Daha Az Akü Değişimi:** Lityum İyon aküler daha az akü değişimi gerektirir ve geleneksel VRLA akülere göre ortalama 3 kat daha uzun süre dayanır ve bakım, işçilik ve değiştirme maliyetlerini azaltır (daha düşük toplam sahip olma maliyeti).

**Daha Fazla Deşarj Çevrimi:** Lityum İyon aküler, VRLA akülere göre 10 kata kadar daha fazla şarj/deşarj çevrimi sağlar.

**Hızlı Şarj:** Lityum İyon aküler, geleneksel VRLA akülerden iki kat daha hızlı şarj olarak 2 saat gibi kısa bir sürede %90'a ulaşmanızı sağlar.

**Çalışırken Değiştirilebilen, Kullanıcı Tarafından Değiştirilebilen Aküler:** Bağlı ekipmanlara giden gücü bozmadan kolayca değiştirilebilen akülerle ürün ömrünü ve güvenilirliğini artırın.

**Güvenli ve Güvenilir:** En güvenli Lityum İyon (LiFePO4) akü kimyası ve entegre akü yönetim sistemi (BMS) güvenli ve güvenilir çalışma sağlar.

**Çevre Dostu:** Daha düşük yenisiyle değiştirme oranlarıyla akü bertarafını ve geri dönüşümünü önemli ölçüde azaltın.



## Gelişmiş Yönetilebilirlik

**LCD Ekran:** Yerçekimi algılama oryantasyonuna sahip kullanıcı dostu tam renkli LCD arayüzü, kurulumu ve konfigürasyonu basitleştirirken anında bir bakışta durum ve içgörüler sunar.

### Ücretsiz Güç Yönetimi Yazılımı:

- Vertiv™ [Power Insight](#) – web/SNMP yönetilebilirliği için Liebert® RDU101 kartı ekleyin
- Vertiv™ [Power Assist](#) – Yerel bir USB bağlantısı ile KGK koşullarını izleyin
- Vertiv™ Intelligence Director – Vertiv™ Geist™ Rack PDU ile birlikte 50 adede kadar cihazı izlemek ve yönetmek için tek bir IP Adresi



**Uzaktan İzleme ve Yönetim:** Harici sensörler aracılığıyla uzaktan izleme / yönetim (web tabanlı, SNMP, BACnet, MODBUS ve röle kontakları) ve çevresel izlemeyi etkinleştirmek için isteğe bağlı bir Liebert® IntelliSlot RDU101 iletişim kartı ekleyin.

**Uzaktan Acil Kapatma:** Acil bir durumda KGK'yı uzaktan kapatın.



## Vertiv™ Liebert® GXT5 Lityum İyon Özellikleri

**0.9-1.0**  
PF

### Yüksek güç faktörü (0,9-1,0)

Daha fazla kullanılabilir güç, daha fazla bağlı yük için yer ve maliyet tasarrufu sağlar.

### Çevrimiçi modunda %95'e varan verimlilik

Daha yüksek verimlilik, enerji tasarrufu ve gelişmiş güvenilirlik için optimize edilmiş bir enerji yönetimi ve daha düşük ısı dağılımı anlamına gelir.



### Aktif Eco modunda %98'e varan verimlilik

Maksimum verimlilik ile üstün koruma.

### Yer çekimi duyarlı oryantasyon ile renkli grafikli LCD

Kullanıcı dostu arayüz, kolay kurulum, konfigürasyon ve çalıştırma için KGK durumu hakkında bilgi verir.



### Kompakt kabin/kule tasarımı

Alan tasarrufu sağlayan KGK, kabin alanı optimizasyonu ve esnek kurulum sağlar.



### Otomatik tespite sahip akü kabinleri

Harici akü kabinleri ile birlikte kullanıldığında mevcut çalışma süresini rapor etmek için KGK'nin doğru kurulduğundan emin olun.



### Ürün garantisi

Standart beş yıllık gelişmiş değişim garantisi ile kapsamlı bir garanti hizmeti.



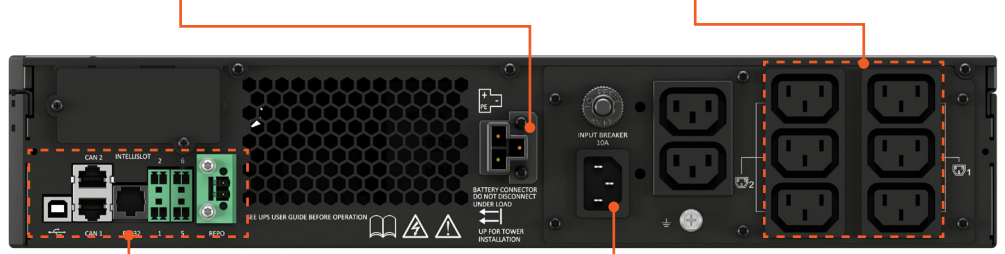
## 1000-1500 VA – 230 V Kabin/Kule

### Harici Akü Konektörü

Genişletilmiş kesinti koruması için desteklenen ölçeklenebilir çalışma zamanı çözümü (8 adede kadar harici akü)

### 2 x Kontrol Edilebilir Çıkış Grubu

Akü üzerindeki yükü yönetin ve KGK prizine yetkisiz erişimi kontrol edin



### İletişim

IntelliSlot (Web/SNMP Kartı), Seri Port, Kuru Kontaklar, Yerel ve Uzak için USB Portu Konfigürasyon ve KGK Yönetimi

### Aşırı akım koruması ile IEC C14 girişi

Kolay kurulum ve güç bağlı giriş kablosuyla

## 2000 VA – 230 V Kabin/Kule

### Harici Akü Konektörü

Genişletilmiş kesinti koruması için desteklenen ölçeklenebilir çalışma zamanı çözümü (8 adede kadar harici akü)

### 2x Kontrol Edilebilir Çıkış Grubu, 2x Her Zaman Açık Priz

Akü üzerindeki yükleri yönetin ve KGK prizlerine yetkisiz erişimi kontrol edin



### İletişim

SNMP, Seri, Kuru kontak, Yerel USB Yerel ve uzaktan konfigürasyon ve KGK Yönetimi

### Aşırı akım koruması ile IEC C20 girişi

## 3000 VA – 230 V Kabin/Kule

### Harici Akü Konektörü

Genişletilmiş kesinti koruması için desteklenen ölçeklenebilir çalışma zamanı çözümü (8 adede kadar harici akü)

### IEC C19 Çıkışı

Daha büyük cihazları veya rack PDU'yu destekler

### 2x Kontrol Edilebilir Çıkış Grubu, 2x Her Zaman Açık Priz

Akü üzerindeki yükleri yönetin ve KGK prizlerine yetkisiz erişimi kontrol edin



### İletişim

SNMP, Seri, Kuru kontak, Yerel USB Yerel ve uzaktan konfigürasyon ve KGK Yönetimi

### Aşırı akım koruması ile IEC C20 girişi

Basit kurulum ve çalıştırma

## Teknik Özellikler | 1000 VA - 3000 VA, 230 V, Kabin/Kule Dönüştürülebilir

Standart Modeller*	GXT5LI-1000IRT2UXL	GXT5LI-1500IRT2UXL	GXT5LI-2000IRT2UXL	GXT5LI-3000IRT2UXL
Form Faktörü	2U Kabin / Kule	2U Kabin / Kule	2U Kabin / Kule	2U Kabin / Kule
Güç Değeri	1000 VA / 1000 W	1500 VA / 1500 W	2000 VA / 2000 W	3000 VA / 2700 W
<b>Ölçüler, G x D x Y, MM (inç)</b>				
Ünite	430 x 446 x 85 (16,9 x 17,3 x 3,4)	430 x 476 x 85 (16,9 x 18,7 x 3,4)	430 x 476 x 85 (16,9 x 18,7 x 3,4)	430 x 546 x 85 (16,9 x 21,5 x 3,4)
Ambalajlı	570 x 597 x 242 (22,4 x 23,5 x 9,5)	570 x 597 x 242 (22,4 x 23,5 x 9,5)	570 x 597 x 242 (22,4 x 23,5 x 9,5)	570 x 717 x 242 (22,4 x 28,2 x 9,5)
<b>Ağırlık, KG (LB)</b>				
Ünite	16 kg	17 kg	17 kg	21 kg
Ambalajlı	21 kg	24 kg	24 kg	27 kg
<b>Giriş/Çıkış AC Parametreleri</b>				
Giriş	IEC C14	IEC C14	IEC C20	IEC C20
Toplam Prizler	(8) IEC C13	(8) IEC C13	(8) IEC C13	(1) IEC C19 (6) IEC C13
Programlanabilir Prizler	(2) (3) IEC C13 Grupları	(2) (3) IEC C13 Grupları	(2) (3) IEC C13 Grupları	(2) (3) IEC C13 Grupları
Nominal Gerilim Ayarı	230 VAC Varsayılan; 200/208/220/230/240 VAC (Kullanıcı tarafından yapılandırılabilir)	230 VAC Varsayılan; 200/208/220/230/240 VAC (Kullanıcı tarafından yapılandırılabilir)	230 VAC Varsayılan; 200/208/220/230/240 VAC (Kullanıcı tarafından yapılandırılabilir)	230 VAC Varsayılan; 200/208/220/230/240 VAC (Kullanıcı tarafından yapılandırılabilir)
Akü İşletimi Olmadan Gerilim Aralığı	Nominal (Tam Yük): 176 - 288 VAC; Maksimum: 115 - 288 VAC	Nominal (Tam Yük): 176 - 288 VAC; Maksimum: 115 - 288 VAC	Nominal (Tam Yük): 176 - 288 VAC; Maksimum: 115 - 288 VAC	Nominal (Tam Yük): 176 - 288 VAC; Maksimum: 115 - 288 VAC
Frekans Aralığı	40 - 70 Hz	40 - 70 Hz	40 - 70 Hz	40 - 70 Hz
Dalgalanma Koruması	EC 61000-4-5, ANSI C62.41, Kategori B	EC 61000-4-5, ANSI C62.41, Kategori B	EC 61000-4-5, ANSI C62.41, Kategori B	EC 61000-4-5, ANSI C62.41, Kategori B
Transfer Süresi	0 ms	0 ms	0 ms	0 ms
Akü Dalga Şekli	Saf Sinüs Dalga	Saf Sinüs Dalga	Saf Sinüs Dalga	Saf Sinüs Dalga
<b>Akü Parametreleri</b>				
Tip	Lityum İyon (LiFePO4)	Lityum İyon (LiFePO4)	Lityum İyon (LiFePO4)	Lityum İyon (LiFePO4)
Şarj Süresi (tam deşarjdan itibaren)	%90'a kadar < 2 saat	%90'a kadar < 2 saat	%90'a kadar < 2 saat	%90'a kadar < 2 saat
Tam Yük Çalışma Süresi	12 dk	13 dk	9 dk	6,5 dk
Yarım Yük Çalışma Süresi	26,5 dk	27 dk	21 dk	14,5 dk
Harici Akü Kabini	VEBCLI-48VRT1U	VEBCLI-48VRT1U	VEBCLI-48VRT1U	VEBCLI-48VRT1U
<b>Çevresel</b>				
Çalışma Sıcaklığı, °C (°F)	0 °C ila 40 °C (32 °F ila 104 °F) (50 °C'de %10 değer kaybı)	0 °C ila 40 °C (32 °F ila 104 °F) (50 °C'de %10 değer kaybı)	0 °C ila 40 °C (32 °F ila 104 °F) (50 °C'de %10 değer kaybı)	0 °C ila 40 °C (32 °F ila 104 °F) (50 °C'de %10 değer kaybı)
Depolama Sıcaklığı °C (°F)	-20 ° ila 60 ° (-4 ° ila 140 °)	-20 ° ila 60 ° (-4 ° ila 140 °)	-20 ° ila 60 ° (-4 ° ila 140 °)	-20 ° ila 60 ° (-4 ° ila 140 °)
Bağıl Nem	%0 - 95, yoğuşmasız	%0 - 95, yoğuşmasız	%0 - 95, yoğuşmasız	%0 - 95, yoğuşmasız
Çalışma Rakımı, m (ft)	0 ila 3.000 (0 ila 10.000) değer kaybı olmadan (4000 m'de %15 Değer Kaybı)	0 ila 3.000 (0 ila 10.000) değer kaybı olmadan (4000 m'de %15 Değer Kaybı)	0 ila 3.000 (0 ila 10.000) değer kaybı olmadan (4000 m'de %15 Değer Kaybı)	0 ila 3.000 (0 ila 10.000) değer kaybı olmadan (4000 m'de %15 Değer Kaybı)
Duyulan Gürültü	< 48 dB	< 48 dB	< 48 dB	< 48 dB
<b>Sertifikalar</b>				
Güvenlik	IEC 62040-1:2008+A1 2013, IEC 62619 1. Sürüm, UL 1642 (Li-Ion Akü Hücreleri), UL 1973 (Li-Ion Akü Paketi w/KGK)	IEC 62040-1:2008+A1 2013, IEC 62619 1. Sürüm, UL 1642 (Li-Ion Akü Hücreleri), UL 1973 (Li-Ion Akü Paketi w/KGK)	IEC 62040-1:2008+A1 2013, IEC 62619 1. Sürüm, UL 1642 (Li-Ion Akü Hücreleri), UL 1973 (Li-Ion Akü Paketi w/KGK)	IEC 62040-1:2008+A1 2013, IEC 62619 1. Sürüm, UL 1642 (Li-Ion Akü Hücreleri), UL 1973 (Li-Ion Akü Paketi w/KGK)
Kurum	IEC 62040-1:2008+A1 2013, IEC 62619 1. Sürüm, IEC 62040-2.2. Sürüm, IEC 61000-3-2, IEC 61000-3-12, CISPR22, A Sınıfı	IEC 62040-1:2008+A1 2013, IEC 62619 1. Sürüm, IEC 62040-2.2. Sürüm, IEC 61000-3-2, IEC 61000-3-12, CISPR22, A Sınıfı	IEC 62040-1:2008+A1 2013, IEC 62619 1. Sürüm, IEC 62040-2.2. Sürüm, IEC 61000-3-2, IEC 61000-3-12, CISPR22, A Sınıfı	IEC 62040-1:2008+A1 2013, IEC 62619 1. Sürüm, IEC 62040-2.2. Sürüm, IEC 61000-3-2, IEC 61000-3-12, CISPR22, A Sınıfı
Çevresel	RoHS2 / REACH / WEEE	RoHS2 / REACH / WEEE	RoHS2 / REACH / WEEE	RoHS2 / REACH / WEEE
Ağ Dalgalanması	IEC 61000-4-5, ANSI C62.41, Kategori B	IEC 61000-4-5, ANSI C62.41, Kategori B	IEC 61000-4-5, ANSI C62.41, Kategori B	IEC 61000-4-5, ANSI C62.41, Kategori B
Ulaşım	ISTA Prosedürü 2A	ISTA Prosedürü 2A	ISTA Prosedürü 2A	ISTA Prosedürü 2A
Garanti	KGK ve Aküde 5 yıl	KGK ve Aküde 5 yıl	KGK ve Aküde 5 yıl	KGK ve Aküde 5 yıl



## İsteğe Bağlı Aksesuarlar



### Harici akü kabinleri ve yedek akü kitleri

KGK	Harici akü kabinleri*	Dahili Yedek Akü Kitleri
GXT5LI-1000LVRT2UXL	VEBCLI-48VRT1U	GXT5LI-48VBATKIT1
GXT5LI-1500LVRT2UXL	VEBCLI-48VRT1U	GXT5LI-48VBATKIT2
GXT5LI-2000LVRT2UXL	VEBCLI-48VRT1U	GXT5LI-48VBATKIT2
GXT5LI-3000LVRT2UXL	VEBCLI-48VRT1U	GXT5LI-48VBATKIT2

\*Harici akü kabinleri, gerektiğinde tamamen yenisiyle değiştirilebilmesi için çalışırken değiştirilebilir ve kullanıcı tarafından değiştirilebilir. KGK başına 8 adede kadar harici akü kabini kullanılabilir.



### Ağ iletişimleri ve çevresel sensörler

Ağ İletişimleri	RDU101	SNMP ve web yönetimi için Intellislot web kartı. Çevresel sensörleri destekler.
	IS-RELAY	Röle Kontaktları için IntelliSlot Arayüz Seti
Çevresel Sensörler	SN-Z01	Tek ısı sensörüne sahip entegre kablo
	SN-Z02	Üç sıcaklık sensörüne sahip entegre kablo
	SN-Z03	Üç ısı sensörüne ve bir nem sensörüne sahip entegre kablo
	SN-T	Tek sıcaklık sensörüne sahip modüler
	SN-TH	Tek ısı ve tek nem sensörüne sahip modüler
	SN-2D	İki kapılı kontak girişlere sahip modüler
	SN-3C	Üç kuru kontak girişe sahip modüler
	SN-L20	20 fit uzunluğunda kablo ile modüler sızıntı bölgesi sensörü (yalnızca Liebert RDU-S)
KGK yönetilebilirlik seçenekleri	Vertiv™ Power Insight Yazılım Yönetimi	Vertiv™ Power Insight, 100 adede kadar Vertiv™ KGK ve Rack PDU'yu izlemek için tasarlanmış ücretsiz bir web tabanlı yazılımdır

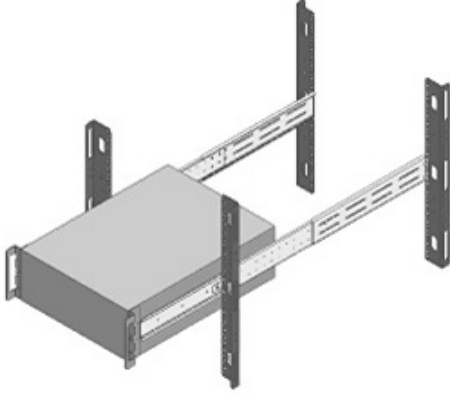


### MicroPOD - Bakım baypası ve çıkış dağıtımı

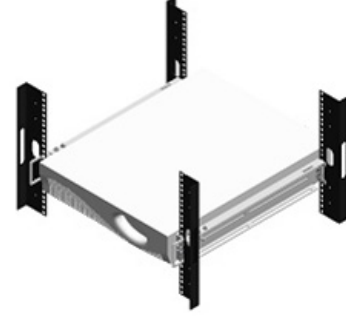
Vertiv™ Liebert® MicroPOD (Güç Çıkışı Dağıtım), 3 kVA ve altı KGK ürünleri için bir bakım baypası seçeneğidir. Bağlı ekipmanı kapatmadan KGK'nın çıkarılmasını sağlar. 2U POD'lar, ürünle birlikte verilen montaj braketleri kullanılarak zemine kurulabilir veya Liebert® GXT5 KGK'ya monte edilebilir.

KGK VA değeri	POD model numarası	Çıkış prizleri	Şebeke fişi
750-1500VA KGK	MP2-210K	(8) IEC60320-C13	IEC320-C14
2000VA KGK	MP2-220K	(8) IEC60320-C13	IEC320-C20
3000VA KGK	MP2-220L	(6) IEC60320-C13 + (1) IEC60320 C19	IEC320-C20





Tüm Liebert® GXT5  
Kabin Kule Tipi Modelleri (RMKIT  
18-32) için Raf Sürgü Setleri



Standart Kit, KGK kutusunun içinde  
dahildir 201193G1L

### Montaj Kiti Seçenekleri

Uygulama	Desteklenen Model	Stil	Model	Açıklama
4 Direkli Kabin	Tüm GXT5 KGK ailesi (500 VA ila 10 kVA)	Braket	RMKIT18-32	18" - 32" derin destek raylı (Teleskopik ray) kabinet/kabinler

## Kritik Sistemler için Kapsamlı Servisler

### Güç Paketi

Acil Durum Güç Paketi, %100 parça kapsamıyla acil durum desteği sağlar ve 3 kVA'ya kadar tek faz KGK ürünleri için kullanılabilir. Vertiv™ GXT5 Lityum İyon KGK'lerinize Vertiv servisleri eklemek, acil bir durumda korunmanızı sağlar.

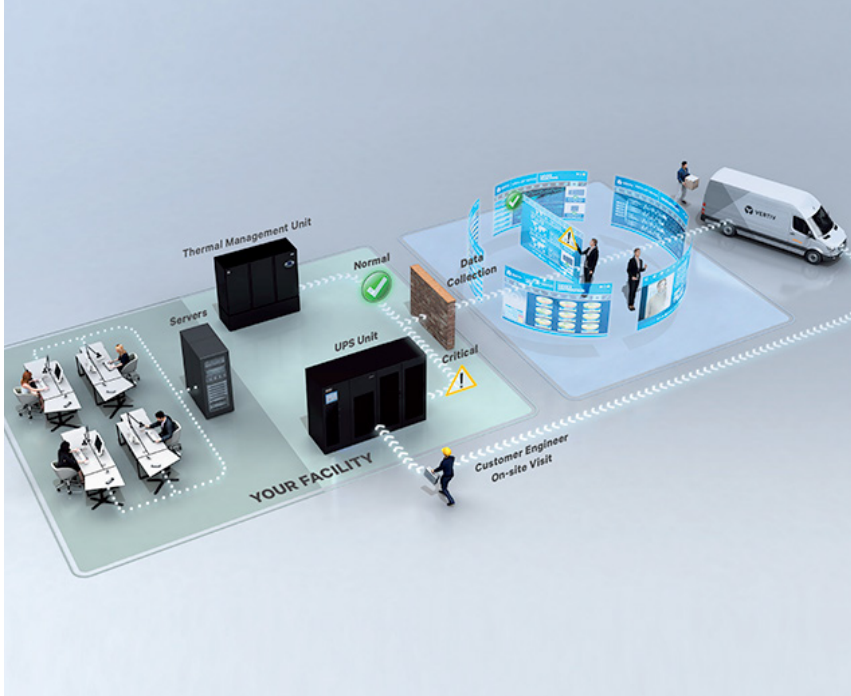
- Beş yıllık servis kapsamı (yenileme ile 10 yıl)
- 7/24 profesyonel Yardım Hattı
- Ünitenin arızalı olması durumunda gelişmiş yenisiyle değiştirme
- Vertiv tarafından karşılanan sevkiyat maliyetleri
- Hem elektronik parçalarda hem de akü arızalarında garanti kapsamı
- Power Emergency Premier sürümü, isteğe bağlı RDU101 iletişim kartıyla etkinleştirilmiş Vertiv™ LIFE™ Services ile uzaktan arıza tespiti ve önleyici izleme sağlar

### Kurulum ve Başlatma Servisleri

Kurulum ve Başlatma Servisleri, KGK veya akü kabininizin kurulması ve başlatılması için yerinde teknik destek sağlayarak mümkün olduğunca hızlı bir şekilde hazırlanmanızı ve çalışmanızı sağlar.

- Kurulum, yeni KGK ve akü kabinlerinin montajını içerir
- Başlatma 8x5 veya 7/24 bazında 2 planlama seçeneğinde mevcuttur

### Hızlı Yanıt için Uzaktan Arıza Tespit Hizmetleri



### Temel avantajlar:

- Garantili kritik güç dağıtımı
- BT personeliniz için optimize edilmiş kullanım
- Basitleştirilmiş küçük tesis KGK yerleştirmesi ve bakımı
- Güç koruma bilgilerine anında erişim
- BT yatırımınız için gelişmiş koruma
- Yenileme seçeneği ile on yıla kadar endişesiz kapsam

- Vertiv tarafından gerçekleştirilen servisler

### Veri Odaklı İlgörüler:

Life Services sayesinde sadece ekipman durumunun belirli aralıklarla kontrol edilmesini sağlamakla kalmazsınız. Aynı zamanda, optimum performansı sürdürmek için ekipmanınızdan gelen tüm ilgili kontrol ve çalışma parametrelerini sürekli olarak izleyen ve analiz eden Vertiv uzmanlarından da faydalanırsınız.

### Gerçek Zamanlı Yanıt:

Gerçek zamanlı veriler, potansiyel anomalilere gerçek zamanlı yanıt verilmesini sağlar. Vertiv Life Services, tesis içi personel tarafından bir sorunun tespit edilmesini beklemek yerine, operasyon sorunlarını meydana gelir gelmez "görür". Kesinti sürelerini önleyerek veya azaltarak sorunları önlemek veya onarım süresini saatlerce ve hatta günlerce erkene almak için derhal servis eylemini başlatır.

### Bağlı Servis:

Vertiv servis mühendisleri birçok anomaliyi uzaktan çözebilir ve yerinde çözüm için Vertiv saha servis organizasyonuna bağlanır. Bir saha servis mühendisini kritik bir durum tespit edilir edilmez yönlendirebilir ve genellikle mühendise tanılama sunarak onların sorunu bilerek ve gerekli yedek parçalarla birlikte gelmelerini sağlar.

## Acil Durumda Güç Verme Servisleri

Servis Parça Numarası	Standart	LIFE™ Services ile
RUPS-PE-004	Power Emergency 5YR-8HR RESP8X5 Grup 4	GXT5 LI 1000 VA
RUPS-PE-004	Power Emergency 5YR-8HR RESP8X5 Grup 4	GXT5 LI 1500 VA
RUPS-PE-005	Power Emergency 5YR-8HR RESP8X5 Grup 5	GXT5 LI 2000 VA
RUPS-PE-006	Power Emergency 5YR-8HR RESP8X5 Grup 6	GXT5 LI 3000 VA
RUPS-PEP-006	Power Emergency Premier 5YR-8HR RESP8X5 Grup 6	GXT5 LI 3000 VA
PS-RUPS-INSTL247-006	Kurulum 1PH KGK 7/24 Grup 6	GXT5 LI 3000 VA
PS-RUPS-ST85-006	Başlatma 1PH KGK 8X5 Grup 6	GXT5 LI 3000 VA
PS-RUPS-ST247-006	Başlatma 1PH KGK 7/24 Grup 6	GXT5 LI 3000 VA

