

CLR Networks FXS/FXO Serisi Analog Telefon Hattı - Fiber Optik Converter

CLR Networks FXS/FXO Analog telefon fiber optik dönüştürücüler, Türk Telekom PSTN telefon şebekesinden veya herhangi telefon santralinden alınan analog telefon hattını Fiber Optik kablo üzerinden uzak mesafelere taşır.

Fiber optik konnektör tipleri standart olarak FC/UPC'dir. SC/UPC konnektörü opsiyoneldir.

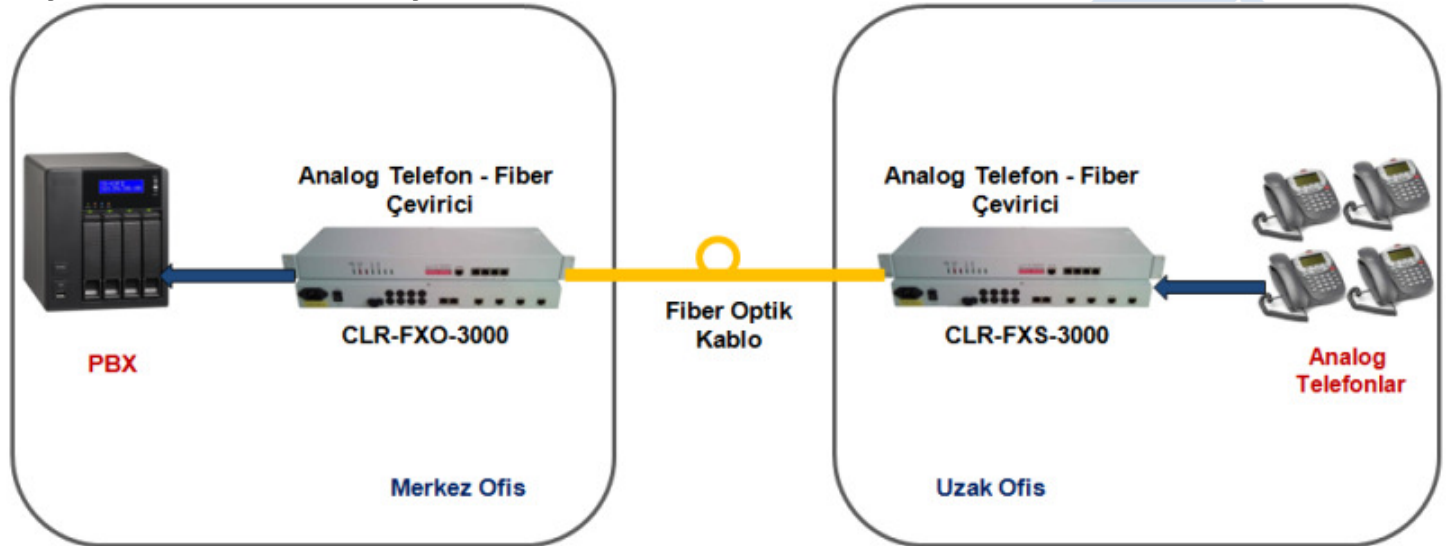
Fiber kablo sayısı olarak 1 core / 2 core üzerinden çalışan modeller mevcuttur.

Santral tarafında FXO kullanıcı ve abone tarafında FXS olmak üzere set olarak kullanılır.

Analog telefon sinyalinin yanında 10/100Base-FX ethernet bağlantısı opsiyonel olarak ilave edilir

Fiber optik kablolarda veri izinsiz dinlenemez, bu da telefon görüşmelerinin güvenliğini artırır.

Aynı fiber optik ağ üzerinden hem ses hem de veri iletişimi yapılabilir, bu da altyapı maliyetlerini düşürür ve yönetimi kolaylaştırır.



Teknik Özellikler

FXS Kullanıcı Tarafı

- Alarm Voltajı: 75V
- Alarm Frekansı: 25HZ
- Giriş Empedansı :600ohm (Hanging Off)
- Bağlantı Konnektör : RJ45

FXO Santral / PBX Tarafı

- Alarm Algılama Voltajı: 35V
- Alarm Algılama Frekansı: 17HZ-60HZ
- Giriş Empedansı : 600ohm(hanging off)
- Bağlantı Konnektör : RJ45

Fiber Optik Arayüzü

- Fiber Optik Konnektörü SC
- Singlemode F/O Kablo ile 20km
- Multimode F/O Kablo ile 2km
- Dual Fiber / Single Fiber Opsiyonu

Ethernet Arayüzü-Opsiyonel

- 10/100Base-TX RJ45 Portu

Sık Sorulan Sorular ve Cevapları

FXS/FXO üzerinden ADSL sinyali taşıyabilir miyim ?

- FXS/FXO ADSL Sinyalini Taşıyamaz. ADSL sinyalini ADSL modem/router ile sonlandırdıktan sonra ethernet olarak Voice Mux üzerinden taşıyabilirsiniz.

FXS/FXO üzerinden Digital ISDN BRI taşıyabilir miyim ?

- Hayır. FXS/FXO arayüzü sadece Analog Telefonu Destekler. ISDN BRI taşıyamaz.

Uyarı ve Notlar

- FXS/FXO Cihazlarını telefon hattından gelebilecek aşırı akımlara karşı koruyunuz. Aşırı akımdan kaynaklanan problem garanti kapsamı dışındadır.
- FXS ve FXO set olarak alınıp karşılıklı kullanılmalıdır.



Fiber optik kablolar, sinyali uzun mesafelere iletirken çok düşük sinyal kaybı yaşar. Bu, uzak mesafelerde bile yüksek kaliteli ses iletimi sağlar.





Fiber optik kablolar, elektromanyetik parazitlere karşı dirençlidir, bu da daha temiz ve net bir ses iletimi anlamına gelir.



Uygulama Alanları

- Kentsel ve Kırsal Alanlar: Hem kentsel hem de kırsal alanlarda, uzun mesafeli telefon iletişimi ve internet bağlantısı için ideal.
- Kurumsal Ağlar: Büyük şirketler ve kampüsler arası iletişimde kullanılır.
- Telekomünikasyon Şirketleri: Daha iyi hizmet kalitesi ve müşteri memnuniyeti sağlamak için telekomünikasyon altyapılarında kullanılır
- Askeri Uygulamalar , Telefon hatlarının dinlenmesini önlemek için kullanılır

Sipariş Numaraları

CLR-FXS-011SF	FXS 1-Port Analog Telefon + Ethernet to Fiber Converter SM FC 20km
CLR-FXO-011SF	FXO 1-Port Analog Telefon + Ethernet to Fiber Converter SM FC 20km
CLR-FXS-021SF	FXS 2-Port Analog Telefon + Ethernet to Fiber Converter SM FC 20km
CLR-FXO-021SF	FXO 2-Port Analog Telefon + Ethernet to Fiber Converter SM FC 20km
CLR-FXS-041SF	FXS 4-Port Analog Telefon + Ethernet to Fiber Converter SM FC 20km
CLR-FXO-041SF	FXO 4-Port Analog Telefon + Ethernet to Fiber Converter SM FC 20km
CLR-FXS-081SF	FXS 8-Port Analog Telefon + Ethernet to Fiber Converter SM FC 20km
CLR-FXO-081SF	FXO 8-Port Analog Telefon + Ethernet to Fiber Converter SM FC 20km
CLR-FXS-161SF	FXS 16-Port Analog Telefon + Ethernet to Fiber Converter SM FC 20km
CLR-FXO-161SF	FXO 16-Port Analog Telefon + Ethernet to Fiber Converter SM FC 20km
CLR-FXS-321SF	FXS 32-Port Analog Telefon + Ethernet to Fiber Converter SM FC 20km
CLR-FXO-321SF	FXO 32-Port Analog Telefon + Ethernet to Fiber Converter SM FC 20km

FXS+FXO şeklinde set olarak kullanılmalıdır.